



 **RS Q8**



PERFORMANCE IS AN ATTITUDE



SOME THINK PERFORMANCE CAN BE MEASURED IN HORSEPOWER. OR TOP SPEED. OR ACCELERATION.

BUT PERFORMANCE ISN'T ABOUT THE STATUS QUO.

IT'S ABOUT REDEFINING IT. IT'S A CHOICE YOU MAKE, A STATE OF MIND. PERFORMANCE IS NOT FOR THE FAME OR THE FOLLOWERS, IT'S ABOUT RAISING YOUR EXPECTATIONS OF YOURSELF. NOT JUST SOMETIMES, BUT ALWAYS.

IT'S THE CHOICE TO BE BOLD. TO BE FEARLESS. TO BE LIMITLESS. IT'S THE CHOICE TO BE YOUR BEST.

PERFORMANCE IS AN ATTITUDE.



DRIVE YOUR OWN WAY

Uitdagingen aangaan is hetzelfde als een statement maken. Al helemaal voor iemand die de eigen agenda bepaalt en dingen op de eigen manier doet. Wij denken dan meteen aan de nieuwe Audi RSQ8. Die past bij elke leefstijl en alles wat daarbij hoort.

Het brandstofverbruik en de CO₂-emissie vindt u op pagina 24.

De getoonde resp. beschreven uitrustingen betreft voor een deel opties tegen meerprijs. Kijk voor gedetailleerde informatie over de standaarduitrusting en meeruitvoeringen op www.audi.nl of raadpleeg de Audi-dealer.

DO YOUR THING NO MATTER WHAT



Het brandstofverbruik en de CO₂-emissie vindt u op pagina 24.

De getoonde resp. beschreven uitrustingen betreft voor een deel opties tegen meerprijs.

Kijk voor gedetailleerde informatie over de standaarduitrusting en meeruitvoeringen op www.audi.nl of raadpleeg de Audi-dealer.

Kies uw eigen weg. U bepaalt hoe de dingen moeten gebeuren. De Audi RS Q8 voldoet eveneens aan uw wensen. Afhankelijk van de keuzes die u maakt, staat er een elegante of juist sportief-dominante auto voor de deur. Daarmee verovert u de wereld op uw manier.

HEAD AGAINST THE STREAM



Uw intuïtie laat u niet in de steek. Daarom past de Audi RSQ8 ook zo goed bij u. Zijn 441 kW/600 pk sterke 4-liter V8-TFSI-biturbomotor staat garant voor pure dynamiek. Ook het koppel van 800 Nm en de quattro-aandrijving dragen daaraan bij. De 8-traps tiptronic schakelt razendsnel en passend bij de rijomstandigheden. Met al deze toptechniek is een acceleratie van 0 naar 100 km/h in 3,8 seconden mogelijk. Voldoende snel om op imposante manier uw eigen voortgang te bepalen.

Het brandstofverbruik en de CO₂-emissie vindt u op pagina 24.
De getoonde resp. beschreven uitrustingen betreft voor een deel opties tegen meerprijs.
Kijk voor gedetailleerde informatie over de standaarduitrusting en meeruitvoeringen
op www.audi.nl of raadpleeg de Audi-dealer.

OPPOSE WITH STYLE

Een auto die er zijn mag. De Audi RSQ8 steekt niet onder stoelen of banken wat hij in huis heeft. Tot de kenmerken van zijn sportieve exterieur behoren breed uitgebouwde spatborden, karakteristieke bumpers, een grote spoorbreedte en de RS-spoiler boven de achterraut. Ook de opvallende diffusoraankleding, grote ovale uitlaatsierstukken en RSQ8-logo's stralen pure dynamiek uit.



Het brandstofverbruik en de CO₂-emissie vindt u op pagina 24.

De getoonde resp. beschreven uitrustingen betreft voor een deel opties tegen meerprijs.

Kijk voor gedetailleerde informatie over de standaarduitrusting en meeruitvoeringen op www.audi.nl of raadpleeg de Audi-dealer.



Wat er ook op uw pad komt, u bent verzekerd van de juiste stijl. Het interieur van de Audi RSQ8 is rijkelijk voorzien van speciale RS-details. Voorbeelden zijn het afgeplatte stuur met RS-logo, 'RS Mode'-knop en aluminiumkleurige schakelhendels, de aangepaste Audi virtual cockpit en het speciale RS-menu dat bereikbaar is via het MMI-touchscreen dat uitblinkt door bedieningseenvoud en haptische feedback bij het aanraken van schermknoppen. Hier is duidelijk sprake van een consequent doorgevoerde uitstraling.



DOMINATE EVERY CHALLENGE

Vastbijten en nooit meer loslaten. De legendarische quattro-aandrijving is in de Audi RS Q8 optioneel uit te breiden met een sportdifferential, dat de aandrijfkrachten per wiel verdeelt. Ook de standaard adaptive air suspension met sportafstelling en de vierwielbesturing zorgen ervoor dat de auto mooi in balans blijft en niet van zijn stuk is te brengen. Daarnaast zijn er de adaptieve rijprogramma's van Audi drive select, waarbij een speciale stuurknop direct toegang geeft tot uw favoriete settings. De HD-matrix-ledkoplampen met donkere inserts zorgen voor goed zicht. Eveneens specifiek voor de RS is de speciale animatie van de coming home-/leaving homefunctie. Kortom, de Audi RS Q8 beschikt over een overtuigende combinatie van technische hoogstandjes.

Het brandstofverbruik en de CO₂-emissie vindt u op pagina 24.

De getoonde resp. beschreven uitrustingen betreft voor een deel opties tegen meerprijs. Kijk voor gedetailleerde informatie over de standaarduitrusting en meeruitvoeringen op www.audi.nl of raadpleeg de Audi-dealer.

OUTPERFORM YOURSELF

Laat nooit een uitdaging liggen. De Audi RSQ8 doet graag in stijl met u mee. Door de RS-voorbumper met grote luchtinlaten en karakteristieke voorspoiler plus de RS-grille met honingraat raster is dit een indrukwekkende verschijning op de weg. Zijn kenmerkende silhouet past goed bij zijn krachtige reputatie.



Het brandstofverbruik en de CO₂-emissie vindt u op pagina 24.

De getoonde resp. beschreven uitrustingen betreft voor een deel opties tegen meerprijs.

Kijk voor gedetailleerde informatie over de standaarduitrusting en meeruitvoeringen op www.audi.nl of raadpleeg de Audi-dealer.

Een mooie optie is de mogelijkheid om de begrenzing van de topsnelheid te verschuiven van 250 naar 305 km/h. Wie het juist rustiger aan wil doen, kan opteren voor keramische remmen. Die zorgen voor een indrukwekkende vertraging, ook als ze herhaaldelijk worden aangesproken. Wat houdt u nog tegen?

BEYOND EXCEPTIONAL



Het zijn de bijzondere dingen die voor onderscheid zorgen in het leven. U weet wel, alles waar u nog vaak aan denkt. Ook wij kunnen een bijdrage leveren, bijvoorbeeld door de Audi exclusieve lakkleur Javagroen metallic bij u aan te bevelen. Fraai in combinatie met de glanzend gedraaide antracietzwarte 23-inch lichtmetalen velgen in 5-Y-spaak-rotor-design. Ook met een design pack, verkrijgbaar met componenten in een matte aluminiumkleur of een combinatie van carbon en glanzend zwart, is uw Audi RSQ8 uitstekend te personaliseren. Wedden dat uw auto dan ook een onvergetelijk deel van uw leven wordt?

Het brandstofverbruik en de CO₂-emissie vindt u op pagina 24.

De getoonde resp. beschreven uitrustingen betreft voor een deel opties tegen meerprijs.

Kijk voor gedetailleerde informatie over de standaarduitrusting en meeruitvoeringen op www.audi.nl of raadpleeg de Audi-dealer.

¹ Kijk voor gebruikerstips over de velgen op pagina 25.

LIVE CONSEQUENTLY

Het brandstofverbruik en de CO₂-emissie vindt u op pagina 24.

De getoonde resp. beschreven uitrustingen betreft voor een deel opties tegen meerprijs.

Kijk voor gedetailleerde informatie over de standaarduitrusting en meeruitvoeringen op www.audi.nl of raadpleeg de Audi-dealer.

U weet wat u wilt en gaat recht op uw doel af. Ook de RSQ8 blijft trouw aan zijn dynamische karakter. De RS-sportstoelen zijn bekleed met geperforeerd leder Valcona en afgewerkt met stiksels in honingraatpatroon. Deze stoelen geven veel zijdelingse steun, ook met een vlotte rijstijl. Voor een nog sportievere uitstraling is er het RS-designpakket met grijze stiksels op het alcantara en leder. Anders gezegd: vastberadenheid in zijn mooiste vorm.

UNLIMIT YOUR THRILL

Neem de snelste route richting vrijheid. Adrenalinekicks zijn inbegrepen.
U wilt snel niet anders meer.

Het brandstofverbruik en de CO₂-emissie vindt u op pagina 24.
De getoonde resp. beschreven uitrustingen betreft voor een deel opties tegen meerprijs.
Kijk voor gedetailleerde informatie over de standaarduitrusting en meeruitvoeringen
op www.audi.nl of raadpleeg de Audi-dealer.

AUDI EXCLUSIVE

Het juiste adres voor iets bijzonders. Audi exclusive maakt van uw Audi RSQ8 een persoonlijk en uniek exemplaar. Kies uit speciale interieurpanelen, schitterende ledertinten en stiksels en uitzonderlijk fraaie lakkleuren. Zelfs de panelen in de deuropeningen zijn te personaliseren. Hoe mag uw RSQ8 worden?



Het brandstofverbruik en de CO₂-emissie vindt u op pagina 24.

De getoonde resp. beschreven uitrustingen betreft voor een deel opties tegen meerprijs.

Kijk voor gedetailleerde informatie over de standaarduitrusting en meeruitvoeringen op www.audi.nl of raadpleeg de Audi-dealer.

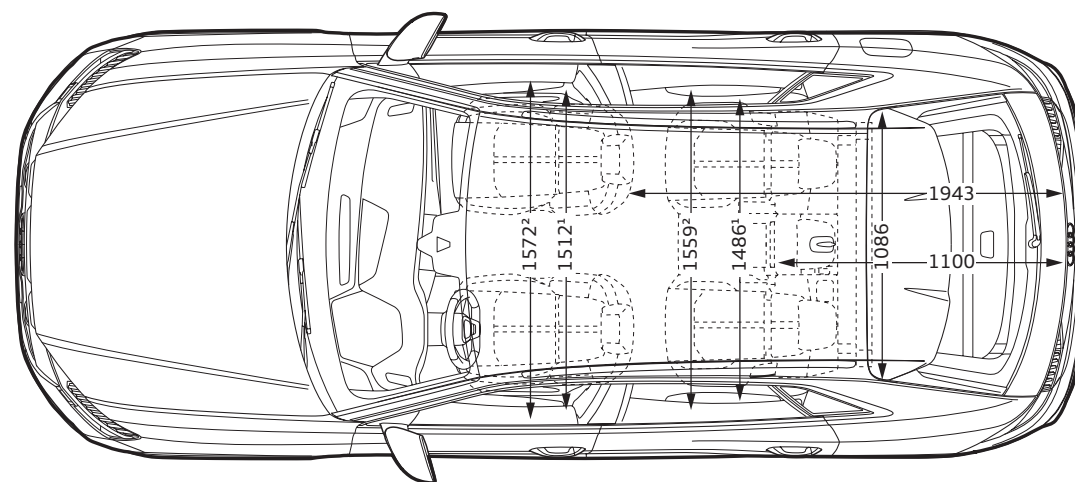
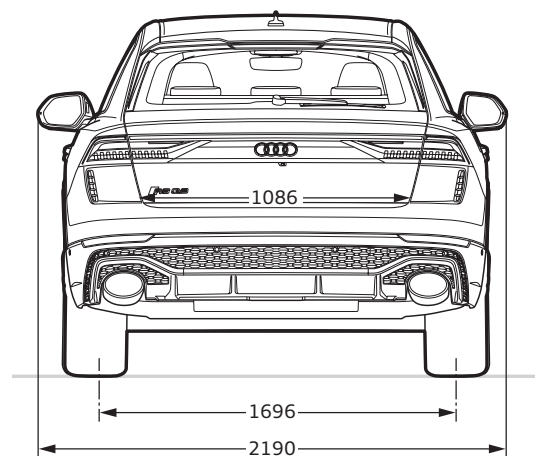
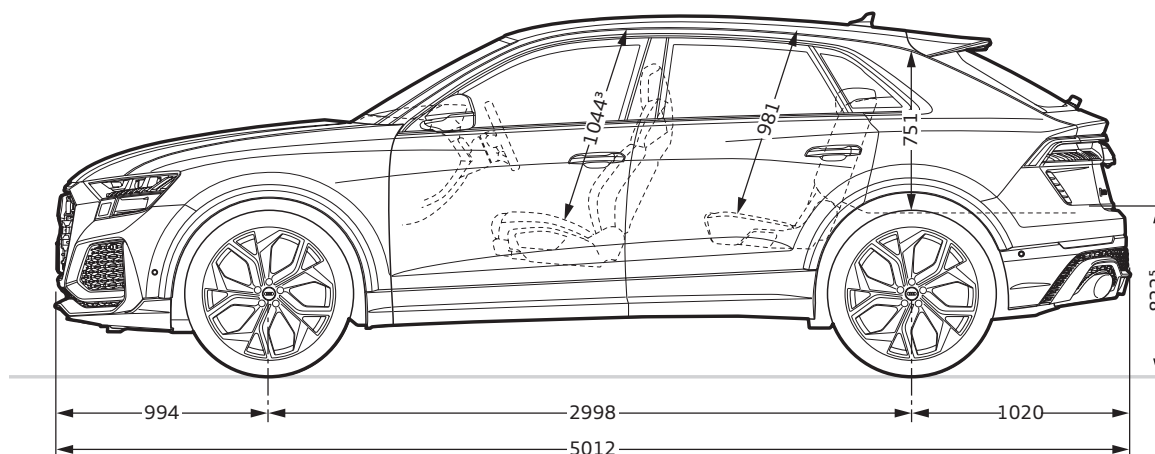
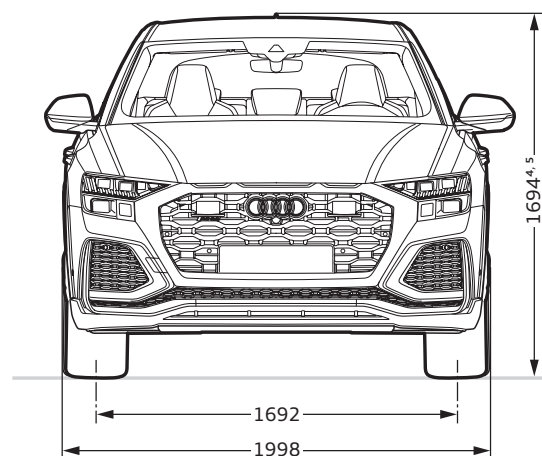


De afgebeelde Audi RSQ8 is gespoten in de Audi exclusive-lakkleur Nimbusgrijs pareleffect.

Audi exclusive lederuitrusting Valcona in het diamantzilver/jetgrijs met jetgrijze stiksels – Audi exclusive met zwart leder beklede interieurelementen (uitgebreid pakket) met jetgrijze stiksels en portierarmsteunen met diamantzilver leder en jetgrijze stiksels – Audi exclusive met zwart leder beklede bedieningselementen met jetgrijze stiksels – Audi exclusive jetgrijze veiligheidsgordels – Audi exclusive zwarte voetmatten met diamantzilveren RS-logo's en randen alsmede jetgrijze stiksels en biezen – Audi exclusive gepersonaliseerde instaplijsten.

Afmetingen gelden voor onbeladen auto. Bagageruimtevolume¹ 535 l.

¹Maximale hoofdruimte. ²Breedte op ellebooghoogte. ³Breedte op schouderhoogte. ⁴Hoogte incl. dakantenne. ⁵Luchtvering niveau HN1.



Pon's Automobielhandel B.V.
Zuiderinslag 2
3833 BP Leusden
www.audi.nl
Publicatie: november 2019

De in deze productflyer getoonde en beschreven auto's en uitrustingen alsmede enkele van de genoemde services zijn niet in alle landen leverbaar. De afgebeelde auto's zijn voor een deel uitgerust met meeruitvoeringen tegen meerprijs. De gegevens over leveringsprogramma, uiterlijk, prestaties, afmetingen en gewichten, brandstofverbruik en bedrijfskosten van de auto's komen overeen met de beschikbare gegevens op de verschijningsdatum van deze flyer. Afwijkingen in kleuren en vormen van de afbeeldingen alsmede vergissingen voorbehouden. Wijzigingen voorbehouden. Nadruk, ook gedeeltelijk, alleen met schriftelijke toestemming van AUDI AG.

958/11NE.89.33