



De Touareg

Prijslijst



De Touareg

Elegance en Atmosphere

- Koplampverlichting LED inclusief dagrijverlichting LED
- Achterklep, elektrisch bedienbaar (openen/sluiten)
- Automatische afstandsregeling (Adaptive Cruise Control)
- Front Assist inclusief City Emergency Braking en voetgangersherkenning
- Stuurwiel (driespaaks), multifunctioneel, met leder bekleed en schakelpaddels
- Diefstalalarm (klasse III, SCM gekeurd)
- Vervolgongevalreductiesysteem (Multi Collision Brake)
- Navigatie-, radio-, en multimediasysteem 'Discover Pro'
- Mobiele online diensten (Car Net): 'Security & Service', 'Guide & Inform' & 'App-Connect'
- Parkeersensoren voor en achter (Park Distance Control)
- Rijstrookbehoudassistent (Lane Assist)
- USB-aansluiting (ook voor iPhone/iPod) en Bluetooth telefoonvoorbereiding
- Instelbare rijprofielen (Driving Profiles)
- Velgen 'Concordia', 18 inch lichtmetaal (voor V6 Elegance)
- velgen 'Cordova', 18 inch lichtmetaal (voor V6 Atmosphere)
- Bekleding, leder 'Vienna' inclusief ergo Comfortstoelen
- Decorinleg 'aluminium geborsteld' (voor Elegance)
- Decorinleg 'eikenhout open porig' (voor Atmosphere)
- Instaplijsten in edelstaal
- Chromen sierlijsten rondom de zijruiten
- Uitlaatpijpen in trapeziumvorm, in chroom uitgevoerd
- Onderzijde portieren en bumpers in carrosseriekleur met chroom
- Laadrandbescherming in chroom uitgevoerd op bumper achter
- Ambienteverlichting 'wit'



R-Line (extra)

- Velgen 'Sebring', 19 inch lichtmetaal
- Bekleding, leder 'Vienna' inclusief ergo Comfortstoelen met R-Line logo in hoofdsteunen vóór
- R-Line bumpers voor en achter
- R-Line logo in grille en op voorspatborden
- Onderzijde portieren en bumpers in carrosseriekleur
- Dakhemel, zwart
- R-Line stuurwiel (driespaaks), verwarmbaar
- R-Line instaplijsten in edelstaal, verlicht
- R-Line voetpedalen en voetsteun in edelstaal
- Uitlaatpijpen in trapeziumvorm, in chroom uitgevoerd
- Ambienteverlichting 'wit'
- Decorinleg aluminium 'Silver Wave'
- Chromen sierlijsten rondom de zijruiten
- Laadrandbescherming in chroom uitgevoerd op bumper achter
- Wielkastverbreding in carrosseriekleur



Prijswijzigingen voorbehouden:

De vermelde prijzen gelden op het moment van deze druk. De importeur en dealerorganisatie behouden zich expliciet het recht voor om voor bepaalde uitvoeringen uit deze prijslijst tussentijds prijswijzigingen door te voeren. Dit kan tot gevolg hebben dat de hierin genoemde prijs niet langer accuraat is voor een bepaalde uitvoering en hoger of lager kan uitvallen. De actuele prijslijsten kun je te allen tijde op onze website volkswagen.nl vinden. Vanzelfsprekend kun je ook de dealer vragen naar de actuele prijs of beschikbaarheid van een bepaalde uitvoering. Voor actie- of voorraadmodellen geldt de prijs zolang de voorraad strekt.

Prijzen (geldig tot levering voor 1 juli 2020)

Uitvoering	Motor	Vermogen	Transmissie		Netto catalogusprijs excl. btw excl. bpm	Bruto catalogusprijs excl. btw incl. bpm	Fiscale waarde incl. btw incl. bpm	Rijklaarmaak-kosten, recyclings-bijdrage en leges*	Consumenten-adviesprijs incl. btw incl. bpm**	CO ₂ -uitstoot	Bijtelling
Benzine											
Elegance	3.0 V6 TSI 4MOTION	250 kW/340 pk	8-tiptronic	€	55.148	89.349	100.930	1.240	102.170	205	22%
Atmosphere	3.0 V6 TSI 4MOTION	250 kW/340 pk	8-tiptronic	€	55.148	89.349	100.930	1.240	102.170	205	22%
R-Line	3.0 V6 TSI 4MOTION	250 kW/340 pk	8-tiptronic	€	57.760	91.961	104.090	1.240	105.330	205	22%
Diesel											
Elegance	3.0 V6 TDI 4MOTION	170 kW/231 pk	8-tiptronic	€	49.343	80.218	90.580	1.240	91.820	173	22%
Elegance	3.0 V6 TDI 4MOTION	210 kW/286 pk	8-tiptronic	€	57.921	88.797	100.960	1.240	102.200	173	22%
Atmosphere	3.0 V6 TDI 4MOTION	170 kW/231 pk	8-tiptronic	€	49.343	80.218	90.580	1.240	91.820	173	22%
Atmosphere	3.0 V6 TDI 4MOTION	210 kW/286 pk	8-tiptronic	€	57.921	88.797	100.960	1.240	102.200	173	22%
R-Line	3.0 V6 TDI 4MOTION	170 kW/231 pk	8-tiptronic	€	51.954	82.830	93.740	1.240	94.980	173	22%
R-Line	3.0 V6 TDI 4MOTION	210 kW/286 pk	8-tiptronic	€	60.533	91.408	104.120	1.240	105.360	173	22%

(*) Rijklaarmaakkosten € 1.158,11 (incl. btw): o.a. transport en logistieke handling, nulbeurt, in- en uitwendig reinigen en poetsen, twee kentekenplaten | Recyclingbijdrage € 35,00 (incl. btw) | Leges € 46,89 (btw vrij).

** Consumentenadviesprijs is inclusief btw, bpm, rijklaarmaakkosten, recyclingbijdrage en leges. bij levering vóór 1 juli 2020. Wijziging vanaf 1 juli 2020:

- Per 1 juli 2020 zal de Nederlandse overheid het BPM-stelsel wijzigen.

- Per 1 juli 2020 kan iedere optie die wordt toegevoegd aan een auto leiden tot een hogere CO₂ emissie en een hogere BPM. Dit zal per geconfigureerde auto worden bepaald.

- Uiterlijk 31 december 2020 zullen nieuwe auto's moeten voldoen aan de nieuwe Euro 6d emissienorm die voor de EU zal gelden, wat zal leiden tot nieuwe CO₂ emissiecijfers.

Op dit moment is nog niet bekend wat het effect zal zijn van bovengenoemde wijzigingen op de CO₂ emissie van de door jou geconfigureerde auto. Hierdoor is het nog niet mogelijk om de uiteindelijke hoogte van de BPM te bepalen en daarmee de totaalprijs van jouw auto. Voor meer informatie verwijzen wij je graag naar jouw dealer.

Volkswagen Extra Garantie

Aansluitend op de fabrieksgarantie nog eens twee jaar extra zekerheid bij onverwachte reparatiekosten.

2 jaar extra garantie maximaal 100.000 km

2 jaar extra garantie maximaal 150.000 km

€ 329 (incl. btw)

€ 379 (incl. btw)

Bpm-differentiatie

Bpm-differentiatie

Voor het bepalen van het bpm-bedrag gelden de volgende differentiaties:

- Een bpm-opslag voor auto's met een CO₂-uitstoot boven een grenswaarde volgens een malustabel
- Een Dieseltoeslag van € 89,85 per gram boven de grenswaarde van 59 gram
- De prijsconsequenties zijn in deze prijslijst reeds verrekend

CO₂ malus starttarief (vanaf 1 gr/km)

Benzine / Diesel € 366

Malustabel CO ₂ -uitstoot	Bpm-opslag	Malustabel CO ₂ -uitstoot	Bpm-opslag	Dieseltoeslag	
Grenswaarden:	per gr/km boven	Grenswaarden:	per gr/km boven	per gr/km boven	
Benzine / Diesel	de grenswaarde	PHEV	de grenswaarde	de grenswaarde	
1-68 gr.	€ 2	1-30 gr.	€ 27	≤ 59 gr.	€ 0
> 68 ≤ 91 gr.	€ 59	> 31 ≤ 50 gr.	€ 111	> 59 gr.	€ 89,85
> 91 ≤ 133 gr.	€ 129	> 50 gr.	€ 267		
> 133 ≤ 150 gr.	€ 212				
> 150 gr.	€ 424				

Dieselroetfilter

Alle dieselmotoren zijn voorzien van een dieselroetfilteren SCR-katalysator.

Fiscale bijtelling

Op basis van de CO₂-uitstoot valt elke Volkswagen in een bijtellingscategorie voor privégebruik van een auto van de zaak.

Categorie	Benzine / Diesel
8%*	≤ 0 gr.
22%	> 0 gr.

* Voor elektrische auto's geldt 8% bijtelling over de eerste € 45.000 van de catalogusprijs van de auto. Over het meerdere moet 22% worden betaald.

Standaarduitvoeringen

	Elegance	Atmosphere	R-Line
Exterieur			
Achterlichten LED	●	●	●
Achterklep, elektrisch bedienbaar (openen/sluiten)	●	●	●
R-Line bumpers in carrosseriekleur, bumperdelen en dorpels in carrosseriekleur uitgevoerd	-	-	●
Chrome & Stylepakket (chromoaccenten in grille, bumpers, trapeziumvormige uitlaten, chromen sierlijsten rondom de zijruiten)	●	●	●
Carrosserie volledig verzinkt	●	●	●
Dakreling, in chroom uitgevoerd	●	●	●
Grille in zwarte lak uitgevoerd met lamellen in chroom uitgevoerd	●	●	-
Grille in R-Line design, met zwarte lak uitgevoerd met lamellen in chroom uitgevoerd	-	-	●
Kentekenverlichting LED	●	●	●
Koplampverlichting LED met dagrijverlichting LED	●	●	●
Laadrandbescherming in zwart uitgevoerd op bumper achter	-	-	-
Laadrandbescherming in chroom uitgevoerd	●	●	●
R-Line logo op de voorspatborden en in de grille	-	-	●
Ruiten warmtewerend	●	●	●
Uitlaatpijp aan weerszijden	●	●	●
Velgen 'Concordia', 18 inch lichtmetaal (8 J x 18) met banden 235/65 R18	●	-	-
Velgen 'Cordova', 18 inch lichtmetaal (8 J x 18) met banden 235/65 R18	-	●	-
Velgen 'Sebring', 19 inch lichtmetaal (8,5 J x 19) met banden 255/55 R19	-	-	●
Wielkastverbreding in carrosseriekleur	-	-	●
Interieur			
Achterbank 16 cm in lengte verschuifbaar, rugleuning neerklapbaar (40:20:40) en verstelbaar met middenarmsteun en twee bekerhouders	●	●	●
Bagageruimte-afdekking	●	●	●
Bekerhouder 2x in middenconsole vóór	●	●	●
Bekleding, leder 'Vienna'	●	●	●
Bevestigingsoog 4x in bagageruimte	●	●	●
Ergo Comforstoelen, 18-voudig elektrisch verstelbaar en verwarmbaar	●	●	●
Dakhemel, zwart	-	-	●
Dashboardkastje, verlicht en met koelmogelijkheid	●	●	●
Decorinleg 'Eikenhout open porig' voor dashboard en deurpanelen	-	●	-
Decorinleg 'aluminium geborsteld' voor dashboard en deurpanelen	●	-	-
Decorinleg 'aluminium Silver Wave' voor dashboard en deurpanelen	-	-	●

Standaarduitvoeringen

	Elegance	Atmosphere	R-Line
Deurgrepen binnenzijde verlicht	●	●	●
Instaplijsten voor en achter in edelstaal uitgevoerd	●	●	●
Make-up-spiegel in zonnekleppen, verlicht	●	●	●
Middenarmsteun voor met opbergvak	●	●	●
Opbergvak in middenconsole, verlicht	●	●	●
Opbergvak in deuren (met houder voor 1,5 ltr. fles vóór en 1,0 ltr. fles achter)	●	●	●
Stuurwiel (driespaaks), multifunctioneel, met leder bekleed en schakelpaddels	●	●	●
Stuurwiel, verwarmbaar	-	-	●
Voetruimteverlichting voor en achter, leeslampjes voor en achter	●	●	●
Voetmatten textiel voor en achter	●	●	●
Voorstoelen, verwarmbaar	●	●	●

Veiligheid ⁴

Actieve motorkap	●	●	●
Afstandscontrolesysteem (Front Assist), City-noodremfunctie met voetgangersherkenning	●	●	●
Automatische afstandsregeling (Adaptive Cruise Control)	●	●	●
Airbag voor bestuurder en bijrijder (uitschakelbaar voor bijrijder)	●	●	●
Alarmlichten automatisch geactiveerd bij hard remmen	●	●	●
Bandendrukcontrole (Tire Leak Indicator)	●	●	●
Diefstalalarm (klasse III, SCM gekeurd)	●	●	●
Driepuntsveiligheidsgordel 3x achter	●	●	●
Driepuntsveiligheidsgordel vóór in hoogte verstelbaar en met gordelspanner	●	●	●
Elektronisch stabiliseringsprogramma (ESC) met tegenstuurondersteuning inclusief antiblokkeersysteem (ABS) met remassistent, aandrijfslipregeling (ASR), elektronisch differentieelslot (EDS motorsleepmomentregeling (MSR) en aanhangerstabilisatie	●	●	●
Gevarendriehoek en verbanddoos	●	●	●
Handrem elektronisch inclusief wegrofblokkering (Auto Hold)	●	●	●
Hoofddairbagsysteem voor en achter inclusief zijairbags voor en buitenste zitplaatsen achter	●	●	●
Hoofdsteunen anti-whiplash voor	●	●	●
ISOFIX-voorbereiding voor het gemakkelijk bevestigen van twee kinderzitjes op achterbank	●	●	●
Kinderslot elektrisch voor deuren achter, bedienbaar vanuit bestuurderstoel	●	●	●
Rijstrookbehoudassistent (Lane Assist)	●	●	●
Roll-over bescherming	●	●	●

Standaarduitvoeringen

	Elegance	Atmosphere	R-Line
Startblokkering, elektronisch	●	●	●
Verkeerstekenherkenning	●	●	●
Vermoedidheidsherkenning (Driver Alert System)	●	●	●
Vervolgongevalreductiesysteem (Multi Collision Brake)	●	●	●
Waarschuwing (optisch en akoestisch) bij niet dragen van gordel voor- en achter	●	●	●

Functioneel

12-Volt-aansluiting in middenconsole voor en achter, in middenarmsteun voor en in bagageruimte	●	●	●
Airconditioning automatisch (Air Care Climatronic met 2-zone temperatuurregeling en allergenenfilter)	●	●	●
Bandenreparatieset (Tire Mobility Set): 12-Volt-compressor en bandendichtmiddel	●	●	●
Bergwegrijhulp (Hill Hold) en bergafdaalhulp (Hill Descent Control)	●	●	●
Binnenspiegel automatisch dimmend	●	●	●
Boordcomputer met kleurendisplay	●	●	●
Brandstoftank met 75 liter vulcapaciteit	●	●	●
Buitenspiegels elektrisch instel-, inklap- en verwarmbaar, automatisch dimmend aan bestuurderskant	●	●	●
Centrale vergrendeling met afstandsbediening en twee sleutels, sleutellose comfortstartfunctie	●	●	●
Gereedschapset	●	●	●
In- / uitstapverlichting in deuren vóór	●	●	●
Instelbare rijprofielen (Driving Profiles): Eco, Comfort, Normal, Sport, Individual	●	●	●
Lichtbundelhoogteverstelling dynamisch, met dynamische bochtverlichting	●	●	●
Lifefammer, 2x	●	●	●
Multimedia aansluitbox (geschikt voor iPod/iPhone)	●	●	●
Navigatie-, radio-, en multimediasysteem 'Discover Pro 9,2" ¹ incl. 8 luidsprekers AUX-in & USB & SD-kaart aansluiting, telefoonvoorbereiding en gesture control	●	●	●
Parkeersensoren voor en achter (Park Distance Control)	●	●	●
Permanente vierwielaandrijving '4MOTION'	●	●	●
Regensensor	●	●	●
Ruitbediening voor en achter elektrisch	●	●	●
Spraakbediening van media (Voice Control)	●	●	●
Start-/stopsysteem met recuperatie van remenergie	●	●	●
Stuurbechrachtinging elektromechanisch, snelheidsafhankelijk (Servotronic)	●	●	●
Tassenhaken in bagageruimte	●	●	●
Telefoonvoorbereiding 'bluetooth'	●	●	●
Verlichting blijft korte tijd aan bij vergrendeling auto (Coming Home) en verlichting gaat alvast aan bij ontgrendeling auto (Leaving Home)	●	●	●

Standaarduitvoeringen

Online Diensten

	Elegance	Atmosphere	R-Line
Mobiele online diensten (Car-Net): 'App-Connect' smartphone integratie ^{2, 3}	●	●	●
Mobiele online diensten (Car-Net): 'Guide & Inform Premium' abonnement voor 36 maanden ^{2, 3}	●	●	●
Mobiele online diensten (Car-Net): 'Security & Service Basis' inclusief 'Security & Service Plus' abonnement 36 maanden; optimale ondersteuning bij onderhoud, pech en ongevallen	●	●	●

¹ Het Europese wegennet is continue in verandering. Volkswagen streeft naar zo recent mogelijke kaartinformatie, maar kan niet garanderen dat deze bij aflevering van jouw auto volledig actueel is. Volkswagen biedt gratis kaartupdates aan tot maximaal 5 jaar nadat de betreffende generatie van het navigatiesysteem voor het laatst is geproduceerd. Zodra er een nieuwe versie van de kaartsoftware beschikbaar is, wordt deze automatisch gedownload via de e-Sim in jouw Touareg. Meer informatie over kaartupdates kun je verkrijgen via jouw Volkswagen-dealer, de klantenservice of de handleiding van jouw auto.

² Voor het volledige overzicht aan mobiele online diensten zie pagina met de aanbodstructuur van Car-Net welke je voorin de prijslijst aantreft. Voor meer info over een specifieke Car-Net dienst en de beschikbaarheid per model zie <http://volkswagen-carnet.com/nl>.

³ Activeer Volkswagen 'We' voor jouw nieuwe Volkswagen en krijg gratis 6 maanden toegang tot Apple Music (3 maanden voor bestaande Apple Music klanten).

⁴ De Volkswagen Touareg krijgt de hoogste NCAP waardering, namelijk 5 sterren. Kijk voor meer informatie op www.euroncap.com.

⁸ Prijslijst Touareg per 1 april 2020

R-Line*



Designpakket R-Line exterieur "Black Style"

- R-Line bumpers voor- en achter in R-styling
- R-Line grille
- Zwart gelakte sierlijsten rondom de zijruiten
- Dakreling zwart
- Zwart gelakte buitenspiegelkappen
- Onderzijde portieren in carrosseriekleur

.. Let op: alleen i.c.m. lakkleuren Pure White uni, Oryx White pareffect, Deep Black pareffect, Tamarinden Brown metallic

Bestelcode		Excl. btw	Incl. btw	Elegance	Atmosphere	R-Line
P08/W05	€	635	768	-	-	<input type="radio"/>

Pakketten*

	Bestelcode		Excl. btw	Incl. btw	Elegance	Atmosphere	R-Line
Pakketten Memory pakket - Geheugenfunctie op buitenspiegels en bestuurdersstoel	WB2	€	131	159	<input type="radio"/>	<input type="radio"/>	<input type="radio"/>
Memory pakket Plus - Geheugenfunctie op buitenspiegels en beide voorstoelen - Stuurwiel elektrisch in hoogte en lengte verstelbaar, met geheugenfunctie .. Let op: alleen i.c.m. lederen bekleding 'Vienna' of 'Savona'	WB3	€	650	787	<input type="radio"/>	<input type="radio"/>	<input type="radio"/>
Comfort pakket ** - Luchtvering rondom (Adaptive Air Suspension) - Panoramaschuif-kanteldak - Keyless Access - Kofferklep 'easy open/sluiten' - Servosluiting portieren	W23	€	2.938	3.555	<input type="radio"/>	<input type="radio"/>	<input type="radio"/>
Innovation pakket ** - Dynaudio® Sound System - Head-up display - Voorruit verwarmbaar - Digitale radio-ontvangst (DAB+) - Koplampverlichting LED Matrix ('IQ Light') - Achterlichten LED, 3D - Telefoonvoorbereiding 'premium' - WLAN hotspot: geschikt voor 8 mobiele apparaten - Draadloos opladen van de telefoon (gebaseerd op Qi standaard) - 4 USB-aansluitingen: 2 voorin voor infotainment, 2 achterin met oplaadfunctie - Dodehoeksensor (Side Assist) met uitparkeerassistent .. Let op: alleen i.c.m. koplampreinigingsinstallatie (8X1)	W24	€	3.980	4.816	<input type="radio"/>	<input type="radio"/>	<input type="radio"/>



Pakketten*

	Bestelcode		Excl. btw	Incl. btw	Elegance	Atmosphere	R-Line
Innovation pakket met Innovision Cockpit ** Zie inhoud Innovation pakket (W24), uitgebreid met: <ul style="list-style-type: none"> - Virtueel interactief instrumentenpaneel - 12 inch display met 2D- en 3D-weergave - Resolutie 1.920 x 720 pixels - Navigatiesysteem 'Discover Premium' incl. 15 inch 'curved' display - Resolutie 1.920 x 1.020 pixels - Nav-Gen4-Routing: predictive online routeberekening met inachtneming van topografie, verkeersdrukte, routeprofiel voor stressvrij en snel reizen - Hybrid-Radio: ontvangst van FM en internetradio - Gratis updates van de navigatiekaartsoftware ¹ 	W24/Z30	€	6.452	7.807	<input type="radio"/>	<input type="radio"/>	<input type="radio"/>
Bestuurdersassistentiepakket <ul style="list-style-type: none"> - Proactieve inzittendenbescherming (Pre-Crash) - Dodehoeksensor (Side Assist) met uitparkeerassistent - Kruisingsverkeerassistent (Intersection Assist) - File assistent (Traffic Jam Assist) <ul style="list-style-type: none"> - automatisch volgen voorganger in files - automatisch gas geven, remmen en sturen in rijbaan (0-60 km/h) - assisteert bij wegwerkzaamheden (herkent alternatieve belijning) - Emergency Assist <ul style="list-style-type: none"> - gedeeltelijke overname van de auto in medisch noodgeval 	PF8	€	807	976	<input type="radio"/>	<input type="radio"/>	<input type="radio"/>
.. Let op: prijs i.c.m. Innovation pakket (W24)	PF8/W24	€	279	338	<input type="radio"/>	<input type="radio"/>	<input type="radio"/>





** Per 1 juli 2020 krijgen auto's een BPM tarief gebaseerd op de WLTP testcyclus. Dit betekent dat ook opties impact kunnen hebben op de hoogte van de BPM.

¹ Het Europese wegennet is continue in verandering. Volkswagen streeft naar zo recent mogelijke kaartinformatie, maar kan niet garanderen dat deze bij aflevering van jouw auto volledig actueel is. Volkswagen biedt gratis kaartupdates aan tot maximaal 5 jaar nadat de betreffende generatie van het navigatiesysteem voor het laatst is geproduceerd. Zodra er een nieuwe versie van de kaartsoftware beschikbaar is, wordt deze automatisch gedownload via de e-Sim in jouw Touareg. Meer informatie over kaartupdates kun je verkrijgen via jouw Volkswagen-dealer, de klantenservice of de handleiding van jouw auto.

Meeruitvoeringen*

	Bestelcode		Excl. btw	Incl. btw	Elegance	Atmosphere	R-Line
Exterieur							
Uni lak: 'Pure White'	CL02	€	293	355	○	○	-
Uni lak: 'Pure White' voor R-Line	CL02			geen meerprijs	-	-	○
Metallic lak of Pareleffect lak	CL03	€	1.060	1.283	○	○	-
Metallic lak of Pareleffect lak voor R-Line	CL03	€	772	934	-	-	○
Speciale kleur: 'Malbec Red' & Aqua Marin Blue metallic	CL04	€	1.394	1.687	○	○	-
Speciale kleur: 'Malbec Red' & Aqua Marin Blue metallic voor R-Line	CL04	€	1.102	1.333	-	-	○
Speciale kleur: 'Oryx White' pareleffect	CL05	€	1.963	2.375	○	○	-
Speciale kleur: 'Oryx White' pareleffect voor R-Line	CL05	€	1.669	2.019	-	-	○
Zijruiten achter en achterraut getint, extra lichtabsorberend	4KF	€	321	388	○	○	○
Zijruiten achter en achterraut getint, extra lichtabsorberend en geluidisolierend	VW5	€	910	1.101	○	○	○
Velgen							
Stalen reservewiel, 20 inch, plaatsbesparend	1G1/1S1	€	278	336	○	○	○
Wielbouten, diefstalbeveiligd	1PD	€	26	31	○	○	-
.. Let op: i.c.m. 18/19 inch lichtmetalen velgen							
Velgen 'Esperance', 19 inch lichtmetaal **							
- Vier lichtmetalen velgen 8,5 J x 19							
- Inclusief 255/55 R19 banden							
	PJE	€	711	860	○	○	-
Velgen 'Sebring', 19 inch lichtmetaal **							
- Vier lichtmetalen velgen 8,5 J x 19							
- Inclusief 255/55 R19 banden							
	PJD	€	917	1.110	○	○	●

Meeruitvoeringen*

		Bestelcode		Excl. btw	Incl. btw	Elegance	Atmosphere	R-Line
Velgen 'Nevada', 20 inch lichtmetaal ** - Vier lichtmetalen velgen 9 J x 20 - Inclusief 285/45 R20 banden - Diefstalbeveiligde wielbouten		PJ2	€	1.626	1.967	<input type="radio"/>	<input type="radio"/>	-
Velgen 'Braga', 20 inch lichtmetaal ** - Vier lichtmetalen velgen 9 J x 20 - Inclusief 285/45 R20 banden - Diefstalbeveiligde wielbouten		PJ3	€	1.626	1.967	<input type="radio"/>	<input type="radio"/>	-
Velgen 'Suzuka', 21 inch lichtmetaal ** - Vier lichtmetalen velgen 9,5 J x 21 - Inclusief 285/40 R21 banden - Diefstalbeveiligde wielbouten .. Let op: alleen i.c.m. Comfort Pakket (W23) of luchtvering (1BK, PSA, PSP)		PJ5 PJ5	€ €	2.332 1.416	2.822 1.713	<input type="radio"/> -	<input type="radio"/> -	- <input type="radio"/>
Velgen 'Suzuka zwart', 21 inch lichtmetaal ** - Vier lichtmetalen velgen 9,5 J x 21 - Inclusief 285/40 R21 banden - Diefstalbeveiligde wielbouten .. Let op: alleen i.c.m. Comfort Pakket (W23) of luchtvering (1BK, PSA , PSP)		PJ6 PJ6	€ €	2.306 1.398	2.790 1.692	<input type="radio"/> -	<input type="radio"/> -	- <input type="radio"/>
Interieur Ambiente verlichtingspakket - Ambienteverlichting, meerkleurig met instelbare dimfunctie - Instaplijsten in edelstaal, verlicht		PA4 PA5	€ €	316 316	382 382	<input type="radio"/> -	<input type="radio"/> -	- <input type="radio"/>

Meeruitvoeringen*

	Bestelcode		Excl. btw	Incl. btw	Elegance	Atmosphere	R-Line
Bagageruimte management pakket - Achterbank neerklapbaar vanuit bagageruimte - Uitneem- en oprolbaar bagagescheidingsnet - Bagagenet op de vloer van de kofferruimte - Omkeerbare bagageruimtemat: bovenzijde velours, onderzijde van krasbestendig kunststof	PGN	€	288	348	○	○	○
Dakhemel in zwart .. Let op: alleen i.c.m. bekleding 'Soul' (VM)	P00	€	249	301	○	-	●
Bekleding, leder 'Vienna' inclusief comfortstoelen vóór - Ergo Comfortstoelen vóór, 18-voudig elektrisch verstelbaar - Bekleding stoelen, hoofdsteunen en bovenzijde middenarmsteun in leder 'Vienna' - Hoofdsteunen vóór in hoogte en lengte verstelbaar - Lendensteunen vóór, elektrisch verstelbaar - Verwarmbare voorstoelen - Verwarmbare ruitensproeierkoppen - Achterbank neerklapbaar vanuit bagageruimte	WLB WLF			geen meerprijs geen meerprijs	● -	● -	- ●
Bekleding, leder 'Savona' inclusief comfortstoelen vóór - Ergo Comfortstoelen vóór, 18-voudig elektrisch verstelbaar - Bekleding stoelen, hoofdsteunen, bovenzijde middenarmsteun en deurbekleding in leder 'Savona' met design perforatie - Hoofdsteunen vóór in hoogte en lengte verstelbaar - Lendensteunen vóór, elektrisch verstelbaar - Verwarmbare voorstoelen - Verwarmbare ruitensproeierkoppen - Achterbank neerklapbaar vanuit bagageruimte	WLC WLG	€	629 941	761 1.139	○ -	○ -	- ○
Massage- en ventilatiefunctie comfortstoelen - Massagefunctie in de voorstoelen (hot stone principe) - 8 instelbare massageprogramma's - Ventilatiefunctie waardoor stoelen kunnen verkoelen en verwarmen - Geperforeerd leder (behalve achterbank) .. Let op: alleen i.c.m. lederen bekleding 'Vienna' of 'Savona'	4D5	€	1.050	1.271	○	○	○

Meeruitvoeringen*

	Bestelcode		Excl. btw	Incl. btw	Elegance	Atmosphere	R-Line
Stuurwiel, verwarmbaar	2ZD	€	186	225	<input type="radio"/>	<input type="radio"/>	<input checked="" type="radio"/>
Verwarmbare buitenste zitplaatsen achter	PW3	€	295	357	<input type="radio"/>	<input type="radio"/>	<input type="radio"/>
Functioneel							
High-end geluidssysteem Dynaudio® 'Consequence' **	9VV	€	1.363	1.649	<input type="radio"/>	<input type="radio"/>	<input type="radio"/>
<ul style="list-style-type: none"> - Audiosysteem van Deense top Hi-Fi specialist - Digitale 16-kanaals versterker, Dolby-7.1 - Gezamenlijk vermogen van 730 Watt - 12+1 luidsprekers, subwoofer 							
Digitale Radio-ontvangst (DAB+)	QV3	€	177	214	<input type="radio"/>	<input type="radio"/>	<input type="radio"/>
Voorruit, verwarmbaar	4GR	€	397	480	<input type="radio"/>	<input type="radio"/>	<input type="radio"/>
Interieurvoorverwarming	PHA	€	1.311	1.586	<input type="radio"/>	<input type="radio"/>	<input type="radio"/>
<ul style="list-style-type: none"> - Standkachel, op afstand bedienbaar - Brandstoftank met 90 liter inhoud (i.p.v 75 liter) - AdBlue tank met 24 liter inhoud (i.p.v 12 liter) 							
Nachtzichtsysteem (Night Vision)	9R1	€	1.517	1.836	<input type="radio"/>	<input type="radio"/>	<input type="radio"/>
<ul style="list-style-type: none"> - Warmtebeeld camera registreert in het donker mensen en dieren - Weergave in Innovision Cockpit (en optioneel in Head-up Display) - Waarschuwt bestuurder actief bij dreigende aanrijding - Waarschuwt mensen middels lichtflits bij potentieel gevaar .. Let op: alleen i.c.m. Koplampverlichtingreinigingsinstallatie (8X1) 							

Meeruitvoeringen*

	Bestelcode		Excl. btw	Incl. btw	Elegance	Atmosphere	R-Line
Digitaal instrumentenpaneel met navigatie 'Discover Premium' (Innovision Cockpit) - Virtueel interactief instrumentenpaneel - 12 inch display met 2D- en 3D-weergave - Resolutie 1.920 x 720 pixels - Navigatiesysteem 'Discover Premium' incl. 15 inch 'curved' display - Resolutie 1.920 x 1.020 pixels - Nav-Gen4-Routing: predictive online routeberekening met inachtneming van topografie, verkeersdrukte, routeprofiel voor stressvrij en snel reizen - Hybrid-Radio: ontvangst van FM en internetradio - Gratis updates van de navigatiekaartsoftware ¹ - 4 USB-aansluitingen: 2 voorin voor infotainment, 2 achterin met oplaadfunctie - WLAN hotspot: geschikt voor 8 mobiele apparaten - Telefoonvoorbereiding 'premium' - Draadloos opladen van de telefoon (gebaseerd op Qi standaard)	Z30	€	2.916	3.528	<input type="radio"/>	<input type="radio"/>	<input type="radio"/>
Parkeerassistent (Park Assist) met 360° camera (Area View) - Parkeerwaarschuwingssignaal aan voor- en achterzijde - Auto kan zelfstandig file- en achteruit inparkeren (Intelligent Park Assist) - Assistentie bij achteruit rijden met aanhanger (Trailer Assist) - Optische- en akoestische waarschuwing - Achteruitrijcamera (Rear View) - Side View voor projectie van de zijkanten - Camera aan voorzijde (Front View)	PF2	€	624	755	<input type="radio"/>	<input type="radio"/>	<input type="radio"/>
Achterklep met sensorgestuurde opening, elektrisch sluitbaar (Easy Open) inclusief vergrendel- en startstelsysteem zonder sleutel (Keyless Access) - Achterklep, elektrisch bedienbaar - Achterklep opent met voetbeweging onder de achterbumper - Vergrendel- en startstelsysteem zonder sleutel (Keyless Access)	PEW	€	736	891	<input type="radio"/>	<input type="radio"/>	<input type="radio"/>
Airconditioning, automatisch (Climatronic) met 4-zone klimaatregeling - Incl. bedieningselement achter	9AE	€	750	908	<input type="radio"/>	<input type="radio"/>	<input type="radio"/>

Meeruitvoeringen*

	Bestelcode		Excl. btw	Incl. btw	Elegance	Atmosphere	R-Line
230-Volt aansluiting	9Z3	€	109	132	<input type="radio"/>	<input type="radio"/>	<input type="radio"/>
Servosluiting portieren	GZ2	€	495	599	<input type="radio"/>	<input type="radio"/>	<input type="radio"/>
- Indien de portieren niet goed gesloten worden trekt een elektromotor deze automatisch in het slot							
Luchtvering met meesturende achteras (Air & Steering)	PSA	€	2.375	2.874	<input type="radio"/>	<input type="radio"/>	<input type="radio"/>
- Luchtvering met automatische niveauregeling, elektronische demperregeling							
- Adaptief onderstel met instelbare rijprofielen (Driving Profiles)							
- Tegensturende achteras (tot 37 km/h) voor extra wendbaarheid							
- Meesturende achteras (vanaf 38 km/h) voor meer stabiliteit							
.. Let op: prijs i.c.m. Comfortpakket (W23)	PSA	€	750	908	<input type="radio"/>	<input type="radio"/>	<input type="radio"/>
Luchtvering met elektromechanische stabilisatoren (eAWS)	PSP	€	4.917	5.950	<input type="radio"/>	<input type="radio"/>	<input type="radio"/>
- Luchtvering met automatische niveauregeling, elektronische demperregeling							
- Adaptief onderstel met instelbare rijprofielen (Driving Profiles)							
- Tegensturende achteras (tot 37 km/h) voor extra wendbaarheid							
- Meesturende achteras (vanaf 38 km/h) voor meer stabiliteit							
- Elektromechanische stabilisatoren zorgen voor nauwelijks overhellen in bochten							
- 48-Volt boordnet							
.. Let op: prijs i.c.m. Comfortpakket (W23)	PSP	€	3.292	3.983	<input type="radio"/>	<input type="radio"/>	<input type="radio"/>
Panoramaschuif-kanteldak, elektrisch bedienbaar	3FU	€	1.280	1.549	<input type="radio"/>	<input type="radio"/>	<input type="radio"/>
- Elektrisch glazen panorama schuif-/kanteldak met jalouzie							
- Elektrische bedienbare jalouzie							
- Formaat: 1.270 x 825 mm							
Trekhaak **	1D9	€	1.124	1.360	<input type="radio"/>	<input type="radio"/>	<input type="radio"/>
- Elektrisch in- en uitklapbare trekhaak							
Koplampreinigingsinstallatie	8X1	€	149	180	<input type="radio"/>	<input type="radio"/>	<input type="radio"/>
.. Let op: standaard i.c.m. Koplampverlichting IQ. Light LED Matrix							

Meeruitvoeringen*

	Bestelcode		Excl. btw	Incl. btw	Elegance	Atmosphere	R-Line
Dodehoeksensor (Side Assist) met uitparkeerassistent	PF5	€	537	650	<input type="radio"/>	<input type="radio"/>	<input type="radio"/>
- Waarschuwt de bestuurder via LED lichtjes in de buitenspiegel indien er een object zich in de dode hoek bevindt							
- Uitparkeerassistent							
Zij-airbags achter	PAA	€	502	607	<input type="radio"/>	<input type="radio"/>	<input type="radio"/>
- Zij-airbags voor achterpassagiers							
- Knie-airbag bestuurder							

** Per 1 juli 2020 krijgen auto's een BPM tarief gebaseerd op de WLTP testcyclus. Dit betekent dat ook opties impact kunnen hebben op de hoogte van de BPM.

¹ Het Europese wegennet is continue in verandering. Volkswagen streeft naar zo recent mogelijke kaartinformatie, maar kan niet garanderen dat deze bij aflevering van jouw auto volledig actueel is. Volkswagen biedt gratis kaartupdates aan tot maximaal 5 jaar nadat de betreffende generatie van het navigatiesysteem voor het laatst is geproduceerd. Zodra er een nieuwe versie van de kaartsoftware beschikbaar is, wordt deze automatisch gedownload via de e-Sim in jouw Touareg. Meer informatie over kaartupdates kun je verkrijgen via jouw Volkswagen-dealer, de klantenservice of de handleiding van jouw auto.

Accessoires

Volkswagen zomersets

Genoemde prijzen zijn exclusief montagekosten

19 inch zomerset, Sebring

- 18 inch lichtmetaal retour (ongebruikt)
- Velgmaat: 8,5Jx19 ET28
- Bandmaat: 255/55 R19 111Y
- Band: Continental SportContact 5 SUV AO XL FR



760CON499 Z49

€ 2.495

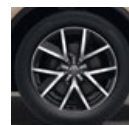
€ 1.895

○ ○ -

○ ○ -

20 inch zomerset, Braga

- 18 inch lichtmetaal retour (ongebruikt)
- 19 inch lichtmetaal retour (ongebruikt)
- Velgmaat: 9Jx20 ET33
- Bandmaat: 285/45 R20 112Y
- Band: Continental SportContact 5 SUV AO XL FR



760CON490 2XF

€ 3.295

€ 2.695

€ 2.545

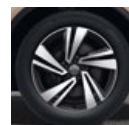
○ ○ ○

○ ○ ○

○ ○ ○

20 inch zomerset, Nevada gepolijst

- 18 inch lichtmetaal retour (ongebruikt)
- 19 inch lichtmetaal retour (ongebruikt)
- Velgmaat: 9Jx20 ET33
- Bandmaat: 285/45 R20 112Y
- Band: Continental SportContact 5 SUV AO XL FR



760CON490A FZZ

€ 3.295

€ 2.695

€ 2.545

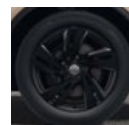
○ ○ ○

○ ○ ○

○ ○ ○

20 inch zomerset, Nevada zwart

- 18 inch lichtmetaal retour (ongebruikt)
- 19 inch lichtmetaal retour (ongebruikt)
- Velgmaat: 9Jx20 ET33
- Bandmaat: 285/45 R20 112Y
- Band: Continental SportContact 5 SUV AO XL FR



760CON490A AX1

€ 3.295

€ 2.695

€ 2.545

○ ○ ○

○ ○ ○

○ ○ ○

Volkswagen bandentassen

- Geschikt tot en met 18 inch
- Geschikt tot en met 21 inch

000073900

€ 29,95

○ ○ ○

000073900C ENF

€ 29,95

○ ○ ○

Accessoires

Interieur

Allweather mattenset

- vóór
- achter
- Complete set
- .. Titanium zwart
- .. Voorzien van Touareg opschrift

	Bestelcode		Incl. btw	Elegance	Atmosphere	R-Line
	761061502 82V	€	49	<input type="radio"/>	<input type="radio"/>	<input type="radio"/>
	760061512 82V	€	45	<input type="radio"/>	<input type="radio"/>	<input type="radio"/>
	761061500 82V	€	89	<input type="radio"/>	<input type="radio"/>	<input type="radio"/>

Kofferbakschaal

- Voor vlakke laadvloer

	760061161	€	99	<input type="radio"/>	<input type="radio"/>	<input type="radio"/>
--	-----------	---	----	-----------------------	-----------------------	-----------------------

Kofferbakmat

- Omkeerbaar
- Velours / kunststof noppen

	760061210	€	129	<input type="radio"/>	<input type="radio"/>	<input type="radio"/>
--	-----------	---	-----	-----------------------	-----------------------	-----------------------

Volkswagen tablethouder

- Basishouder, hoofdsteunbevestiging (noodzakelijk om tablethouder te koppelen)
- Tassenhaak
- Opklapbare tafel
- iPad 2-4 houder
- iPad mini houder
- iPad Air houder 1/2
- Galaxy Tab 3/4 houder
- Tablethouder (universeel)
- Camerahouder GoPro (GoPro Hero3 en hoger)

	000061122	€	19,95	<input type="radio"/>	<input type="radio"/>	<input type="radio"/>
	000061126B	€	21,95	<input type="radio"/>	<input type="radio"/>	<input type="radio"/>
	000061124	€	85	<input type="radio"/>	<input type="radio"/>	<input type="radio"/>
	000061125A	€	139	<input type="radio"/>	<input type="radio"/>	<input type="radio"/>
	000061125B	€	129	<input type="radio"/>	<input type="radio"/>	<input type="radio"/>
	000061125E	€	129	<input type="radio"/>	<input type="radio"/>	<input type="radio"/>
	000061125D	€	129	<input type="radio"/>	<input type="radio"/>	<input type="radio"/>
	000061125N	€	129	<input type="radio"/>	<input type="radio"/>	<input type="radio"/>
	000061125J	€	109	<input type="radio"/>	<input type="radio"/>	<input type="radio"/>

Ritregistratie

- Ritregistratie abonnement noodzakelijk

	ZA 000995B	€	519	<input type="radio"/>	<input type="radio"/>	<input type="radio"/>
	per maand	€	9,75	<input type="radio"/>	<input type="radio"/>	<input type="radio"/>

Voertuigvolgsystemen

- Conform SCM norm
- Diefstalopvolging abonnement noodzakelijk

	PM51 031	€	1.115	<input type="radio"/>	<input type="radio"/>	<input type="radio"/>
	per maand	€	20,50	<input type="radio"/>	<input type="radio"/>	<input type="radio"/>

Accessoires

	Bestelcode		Incl. btw	Elegance	Atmosphere	R-Line
Exterieur						
Sidesteps	761071691	€	1.069	<input type="radio"/>	<input type="radio"/>	<input type="radio"/>
- Geanodiseerd aluminium						
Sierlijst achterklep	760071360	€	149	<input type="radio"/>	<input type="radio"/>	<input type="radio"/>
- Chromlook						
Achterbumper beschermfolie	760061197	€	129	<input type="radio"/>	<input type="radio"/>	<input type="radio"/>
- Transparant						
Spatlappen						
- Vóór	760075111	€	229	<input type="radio"/>	<input type="radio"/>	<input type="radio"/>
- Achter	760075101	€	229	<input type="radio"/>	<input type="radio"/>	<input type="radio"/>
Vervoer en Vrije tijd						
Allesdragers	760071151	€	239	<input type="radio"/>	<input type="radio"/>	<input type="radio"/>
Fietsendrager, Compact II	3C0071105B	€	499	<input type="radio"/>	<input type="radio"/>	<input type="radio"/>
- Geschikt voor 2 fietsen						
- Geschikt voor 2 elektrische fietsen						
- Eigen gewicht fietsendrager: 14 kg						
- Max. laadgewicht: 60 kg						
- Max. wielbasis fiets: 125 cm						
- Max. diameter fietsframe: 8 x 4,5 cm						
- Max. bandbreedte: 5 cm						
- Afstand tussen rails: 22 cm						
- Inclusief 13-polige stekkeraansluiting						

Accessoires

Fietsendrager, Compact III

- Geschikt voor 3 fietsen
- Geschikt voor max. 2 elektrische fietsen
- Eigen gewicht: 16 kg
- Max. laadgewicht: 54 kg
- Max. wielbasis fiets: 125 cm
- Max. bandbreedte: 5 cm
- Max. diameter fietsframe: 8 x 4,5 cm
- Inclusief 13-polige stekker aansluiting

Fietsendrager, Premium

- Geschikt voor 2 fietsen
- Geschikt voor 2 elektrische fietsen
- Eigen gewicht: 13 kg
- Max. laadgewicht: 60 kg
- Max. wielbasis fiets: 130 cm
- Max. bandbreedte: 5,5 cm
- Max. diameter fietsframe: 8 x 4,5 cm

Op verzoek kunnen deze accessoires na overleg met de Volkswagen dealer gemonteerd worden.

Bestelcode		Incl. btw	Elegance	Atmosphere	R-Line
3C0071105C	€	599	<input type="radio"/>	<input type="radio"/>	<input type="radio"/>
000071105J	€	599	<input type="radio"/>	<input type="radio"/>	<input type="radio"/>

Technische gegevens

Benzine

Motor en transmissie

Motortype / kleppen per cilinder
Inspuiting / turbolading
Cilinderinhoud, liter/cm³
Max. vermogen, volgens DIN, kW (pk)/ t/min
Max koppel, Nm bij, t/min
Emissienorm (automaat)
Uitlaatgasreiniging
Versnellingsbak standaard

3.0 V6 TSI 250 kW/340 pk

6-cilinder benzinemotor / 4
Commonrailtechniek / Turbo
3,0/2.995
250 (340)
450/1.340-5.300
EURO 6D-TEMP-EVAP ISC
katalysator, partikelfilter
8-traps tiptronic automaat

Gewichten

Massa rijklaar, kg (automaat) ¹⁾
Toelaatbaar totaalgewicht, kg (automaat)
Toelaatbare asbelasting voor/achter, kg
Toelaatbaar gewicht aanhangwagen ²⁾
- geremd bij 8% helling, kg (automaat)
- ongeremd, kg (automaat)
Maximale dakbelasting, kg
Kogeldruk, kg

2.005
2.780
1.360/1.470
3.500
750
75
140

Topsnelheid, km/u

250

Acceleratie, sec. van 0-80/0-100 km/u

5,9

Brandstofverbruik (99/100/EG) ³⁾

Brandstof ⁴⁾
Verbruik in liter per 100 km
- binnen de bebouwde kom, l/100 km (aut.)
- buiten de bebouwde kom, l/100 km (aut.)
- totaal, l/100 km (automaat)
- binnen de bebouwde kom, km/l (automaat)
- buiten de bebouwde kom, km/l (automaat)
- totaal, km/l (automaat)
CO₂-emissie, g/km (automaat)

Euro loodvrij RON 95
11,8
7,3
9
8,5
13,7
11,1
205

Uitvoeringen

Elegance, Atmosphere, R-Line

(* Disclaimer

De consumentenadviesprijs, optieprijs en CO₂-emissies gelden bij levering vóór 1 juli 2020.

Wijziging vanaf 1 juli 2020:

- Per 1 juli 2020 zal de Nederlandse overheid het BPM-stelsel wijzigen.
- Per 1 juli 2020 kan iedere optie die wordt toegevoegd aan een auto leiden tot een hogere CO₂ emissie en een hogere BPM. Dit zal per geconfigureerde auto worden bepaald.
- Uiterlijk 31 december 2020 zullen nieuwe auto's moeten voldoen aan de nieuwe Euro 6d emissienorm die voor de EU zal gelden, wat zal leiden tot nieuwe CO₂ emissiecijfers.

Op dit moment is nog niet bekend wat het effect zal zijn van bovengenoemde wijzigingen op de CO₂ emissie van de door jou geconfigureerde auto. Hierdoor is het nog niet mogelijk om de uiteindelijke hoogte van de BPM te bepalen en daarmee de totaalprijs van jouw auto. Voor meer informatie verwijzen wij je graag naar jouw dealer.

Technische gegevens

Diesel

Motor en transmissie

Motortype / kleppen per cilinder
Inspuiting / turbolading
Cilinderinhoud, liter/cm³
Max. vermogen, volgens DIN, kW (pk)/ t/min
Max koppel, Nm bij, t/min
Emissienorm (automaat)
Uitlaatgasreiniging
Versnellingsbak standaard

3.0 V6 TDI 170 kW/231 pk

6-cilinder dieselmotor / 4
Commonrailtechniek / Turbo
3,0/2.967
170 (231)
500/1.750-3.000
EURO 6D-TEMP-EVAP ISC
SCR-katalysator
8-traps tiptronic automaat

3.0 V6 TDI 210 kW/286 pk

6-cilinder dieselmotor / 4
Commonrailtechniek / Turbo
3,0/2.967
210 (286)
600/2.250-3.250
EURO 6D-TEMP-EVAP ISC
SCR-katalysator
8-traps tiptronic automaat

Gewichten

Massa rijklaar, kg (automaat) ¹⁾
Toelaatbaar totaalgewicht, kg (automaat)
Toelaatbare asbelasting voor/achter, kg
Toelaatbaar gewicht aanhangwagen ²⁾
- geremd bij 8% helling, kg (automaat)
- ongeremd, kg (automaat)
Maximale dakbelasting, kg
Kogeldruk, kg

2.070
2.850
1.420/1.480
3.500
750
75
140

2.070
2.850
1.420/1.480
3.500
750
75
140

Topsnelheid, km/u

218 (221 met luchtvering)

235 (238 met luchtvering)

Acceleratie, sec. van 0-80/0-100 km/u

5,1/7,5

4,3/6,1

Brandstofverbruik (99/100/EG) ³⁾

Brandstof ⁴⁾
Verbruik in liter per 100 km
- binnen de bebouwde kom, l/100 km (aut.)
- buiten de bebouwde kom, l/100 km (aut.)
- totaal, l/100 km (automaat)
- binnen de bebouwde kom, km/l (automaat)
- buiten de bebouwde kom, km/l (automaat)
- totaal, km/l (automaat)
CO₂-emissie, g/km (automaat)

Diesel, minimaal 51 CZ
7,7
5,9
6,6
13,0
16,9
15,2
173

Diesel, minimaal 51 CZ
7,7
5,9
6,6
13,0
16,9
15,2
173

Uitvoeringen

Elegance, Atmosphere, R-Line

Elegance, Atmosphere, R-Line

(* Disclaimer

De consumentenadviesprijs, optiepreizen en CO₂-emissies gelden bij levering vóór 1 juli 2020.

Wijziging vanaf 1 juli 2020:

- Per 1 juli 2020 zal de Nederlandse overheid het BPM-stelsel wijzigen.
- Per 1 juli 2020 kan iedere optie die wordt toegevoegd aan een auto leiden tot een hogere CO₂ emissie en een hogere BPM. Dit zal per geconfigureerde auto worden bepaald.
- Uiterlijk 31 december 2020 zullen nieuwe auto's moeten voldoen aan de nieuwe Euro 6d emissienorm die voor de EU zal gelden, wat zal leiden tot nieuwe CO₂ emissiecijfers.

Op dit moment is nog niet bekend wat het effect zal zijn van bovengenoemde wijzigingen op de CO₂ emissie van de door jou geconfigureerde auto. Hierdoor is het nog niet mogelijk om de uiteindelijke hoogte van de BPM te bepalen en daarmee de totaalprijs van jouw auto. Voor meer informatie verwijzen wij je graag naar jouw dealer.

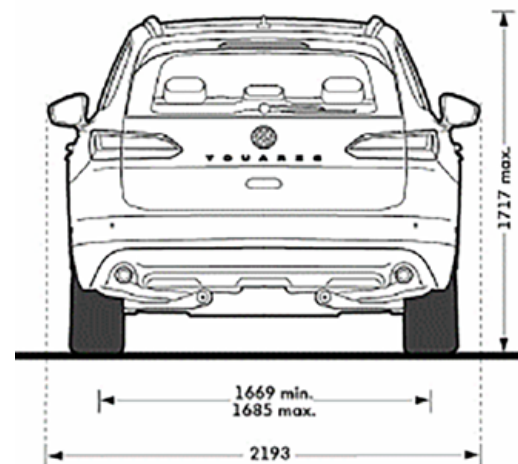
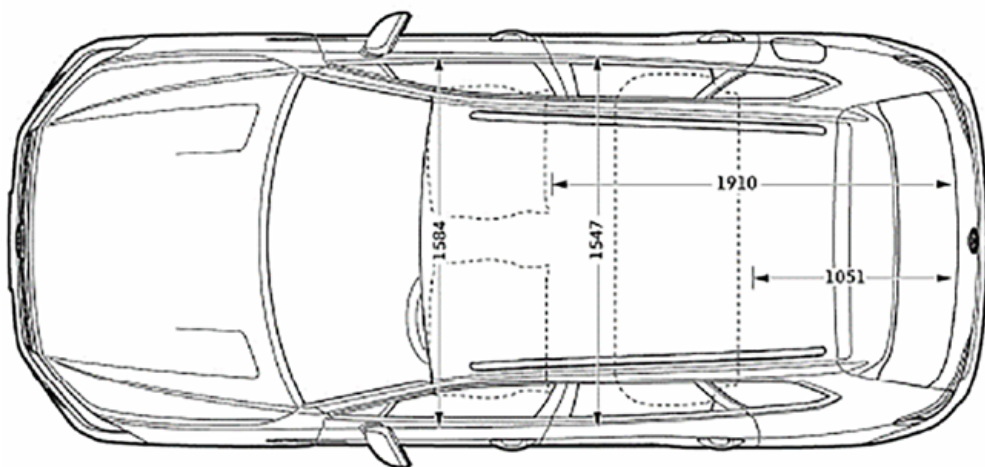
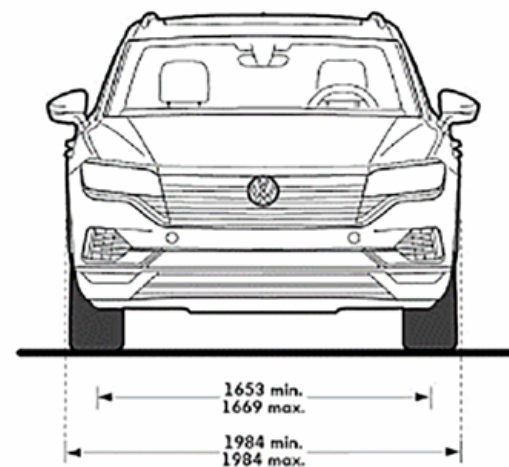
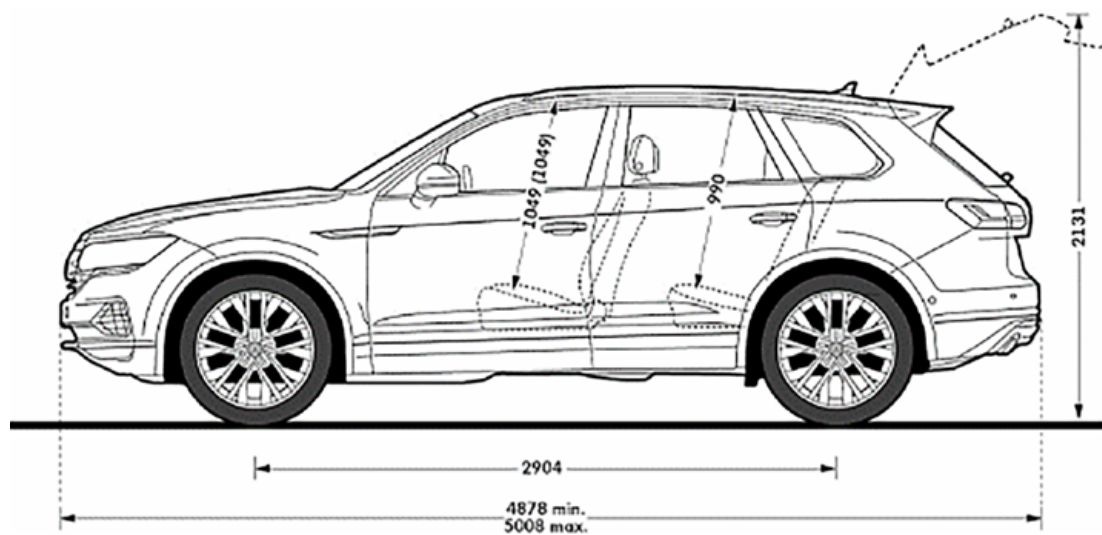
Afmetingen

Afmetingen	Touareg
Exterieur	
Lengte, mm	4.878
Breedte, mm	1.984 (2.193)
Hoogte, mm	1.717
Wielbasis, mm	2.904
Spoorbreedte voor /achter, mm	1.653-1.669/1.669-1.685
Draaicirkel, m	12,19
Inhoud brandstoftank, liter ⁵⁾	ca. 75
Inhoud AdBluetank, liter ⁵⁾	ca. 12
Interieur	
Hoofdruimte voor/achter	1.049/990
Interieurbreedte voor/achter	1.584/1.547
Bagageruimte ⁶⁾	
Inhoud met/zonder 2e zitrij, liter	810/1.800
Lengte met/zonder 2e zitrij, mm	1.051/1.910
Breedte tussen de wielkasten, mm	1.158

Voetnoten

- ¹⁾ Afhankelijk van de uitvoering kan het totaalgewicht van de auto hoger uitvallen, waardoor het uiteindelijke laadvermogen afneemt.
- ²⁾ Als de auto in de bergen rijdt, neemt het motorvermogen af. Vanaf 1.000 m boven de zeespiegel en met iedere 1.000 m meer dient daarom telkens tien procent van het treingewicht (toelaatbare aanhangbelasting + maximaal toelaatbaar gewicht van de auto) te worden afgetrokken.
- ³⁾ De genoemde verbruikscijfers zijn gebaseerd op de uitkomsten van de op dit moment geldende Europese testmethode. Afhankelijk van meeruitvoeringen, weg-, verkeers- en weersomstandigheden, milieu-invloeden, conditie van de auto en rijstijl kunnen in de praktijk verbruikswaarden voorkomen die hiervan afwijken. Wij adviseren Het Nieuwe Rijden (zie ook www.hetnieuwerijden.nl) voor handige tips om zuiniger te rijden.
- ⁴⁾ In plaats van Super loodvrij RON 98 kan dankzij de anti-pingelregeling Euro loodvrij RON 95 worden gebruikt bij geringe vermindering van het vermogen en verhoogd brandstofverbruik.
- ⁵⁾ Toepassing van PME-brandstof (biodiesel) is niet mogelijk.
- ⁶⁾ Metingen volgens ISO 3832 met blokken 200x100x50 mm in opgeklapte, respectievelijk neergeklapte achterbank.

Afmetingen Touareg



Alle voordelen van Volkswagen Service



Altijd een offerte vooraf, geen verrassingen achteraf.



Gratis pechhulp in Europa. Dag en nacht.



Kleine reparaties direct klaar. Zonder afspraak.



Altijd gebruik van originele onderdelen.



Altijd vervangend vervoer beschikbaar.



2 jaar garantie op onderdelen en uitgevoerde werkzaamheden.



Gekwalificeerde Volkswagen technici.

Onderhoudsbeurten

Een onderhoudsservice voor de Touareg bestaat uit 2 elementen: een olieservice en een inspectieservice. De boordcomputer geeft een melding wanneer je welke service kunt verwachten. De inspectieservice voor de Touareg dient voor het eerst na 2 jaar of maximaal 30.000 km uitgevoerd te worden, daarna elk jaar of 30.000 km. De olieservice is door gebruik van LongLife olie variabel en dient bij maximaal 2 jaar of 30.000 km uitgevoerd te worden. Onze technici zijn gekwalificeerd door Volkswagen en kennen jouw Volkswagen dan ook door en door. Ze werken altijd met perfect passende, 100% originele Volkswagen onderdelen inclusief 2 jaar garantie op de onderdelen. Wij adviseren je daarom ten alle tijde bij de erkende Volkswagen-dealer het onderhoud uit te voeren.

Ad Blue

Een TDI motor kan uitgerust zijn met een meertraps uitlaatgasbehandelingssysteem (roetfilter en SCR-katalysator). De SCR-katalysator gebruikt AdBlue om schadelijke stikstofoxide (NOx) in het uitlaatgas om te zetten naar stikstof (N2) en water (H2O). De AdBlue is in een aparte tank opgeslagen. Afhankelijk van de gebruiksomstandigheden dient de AdBlue tussen de servicebeurten door bijgevuld te worden. Je kunt dit zelf doen of dit laten uitvoeren door de dealer. Via de boordcomputer word je hier tijdig over geïnformeerd.

Services

Je koopt meer dan een auto

De kwaliteit die Volkswagen nastreeft, vind je niet alleen terug in de auto's. Maar ook bij onze dealers. Je zult bij de Volkswagen dealer ontdekken dat 'service' een breed begrip is. Daarom gaat de service van de Volkswagen dealer verder dan je misschien gewend bent. Maar had je van Volkswagen anders verwacht?

Altijd een vertrouwd adres

Dealers verspreid over heel Nederland, die kwaliteit en service hoog in het vaandel hebben staan. Onderhoud en reparaties worden uitgevoerd door goed opgeleide vakmensen.

Express Service

Direct geholpen, zonder afspraak. Voor onverwachte kleine ongemakken. Je komt langs, hoort wat de reparatie kost en wordt direct geholpen.

Sleutelservice

De Volkswagen sleutel bevat een automatische wegrijdblokkering. Bij verlies zorgt de Volkswagen dealer binnen 24 uur voor een nieuwe set gecodeerde sleutels.

Schade en reparatie

Vervangend vervoer

Als jouw Volkswagen voor onderhoud of reparatie bij de Volkswagen dealer staat, wil je graag mobiel blijven. Op verzoek krijg je tegen een voordelig tarief een vervangende auto mee.

24-uurs pechhulp

Bij elke nieuwe Volkswagen hoort naast de productgarantie ook twee jaar gratis pechhulp. Deze twee jaar wordt telkens verlengd wanneer je jouw Volkswagen tijdig laat onderhouden bij een officiële Volkswagen dealer. Je ontvangt pechhulp, in binnen- en buitenland: wij zorgen er bijvoorbeeld voor dat jouw Volkswagen zo snel mogelijk kan worden gerepareerd. Daarnaast vergoeden we bepaalde kosten, zoals een mogelijk noodzakelijke hotelovernachting. Meer info op volkswagen.nl of bij de Volkswagen dealer.

Erkend Schadeherstel

Schadeherstel is werk voor specialisten waarvoor je het beste bij de Volkswagen dealer moet zijn. Je hebt dan de zekerheid van vakkundig uitgevoerd schadeherstel. Jouw Volkswagen voldoet na reparatie weer voor de volle 100% aan de strenge fabrieksspecificaties.

Ruitenservice

De ruiten vormen een essentieel onderdeel van de beschermende kooiconstructie van jouw Volkswagen. Is je ruit kapot, bel dan het gratis nummer 0800 555 7000. De reparatie is, afhankelijk van jouw verzekering, vaak gratis. Wanneer je een beschadigde ruit bij de dealer laat vervangen, krijg je korting op jouw eigen risico.

Garantie

Standaard 2 jaar garantie

Een reparatie aan jouw auto komt altijd ongelegen. Met een nieuwe Volkswagen hoeft jij je hierover niet druk te maken, dankzij de twee jaar durende fabrieksgarantie.

Volkswagen Extra Garantie

Maar wat na de 2 jaar standaard garantie? Als je voor Volkswagen Extra Garantie kiest, verleng je deze zekerheid. Met Volkswagen Extra Garantie krijg je namelijk bovenop de twee jaar fabrieksgarantie, twee jaar extra garantie. Wanneer je Volkswagen Extra Garantie afneemt bij aankoop van een nieuwe Volkswagen, ben je verzekerd tegen onverwachte kosten. En dit tegen een zeer aantrekkelijk tarief.

Overige garantie

3 Jaar op lak, 12 jaar op carrosserie. 2 Jaar technische fabrieksgarantie. 2 Jaar garantie op uitgevoerde werkzaamheden en vervangen van onderdelen.

Meer weten?

Wil je meer weten over een van de hier genoemde diensten dan ben je bij de Volkswagen dealer van harte welkom voor mee informatie. Ook kun je kijken op www.volkswagen.nl/service.

Wijzigingen voorbehouden

De vermelde gegevens omtrent leveringsmogelijkheden, uitvoeringsdetails, vermogens, maten, gewichten en brandstofverbruik hebben betrekking op gegevens, zoals deze op het moment van druk bekend zijn. Deze kunnen zich per type wijzigen. De Volkswagen dealer informeert je hier graag over.

De Touareg

Uitgave per 1 april 2020

volkswagen.nl

De gegevens over de leveringsmogelijkheden, uitvoeringen, prestaties, maten en gewichten, brandstofverbruik en onderhoudskosten zijn gebaseerd op de stand van zaken ten tijde van de druk. Wijzigingen, druk- en/of zetfouten voorbehouden. TDI® en Think Blue® zijn in Duitsland en andere landen geregistreerde merken van de Volkswagen Groep.